



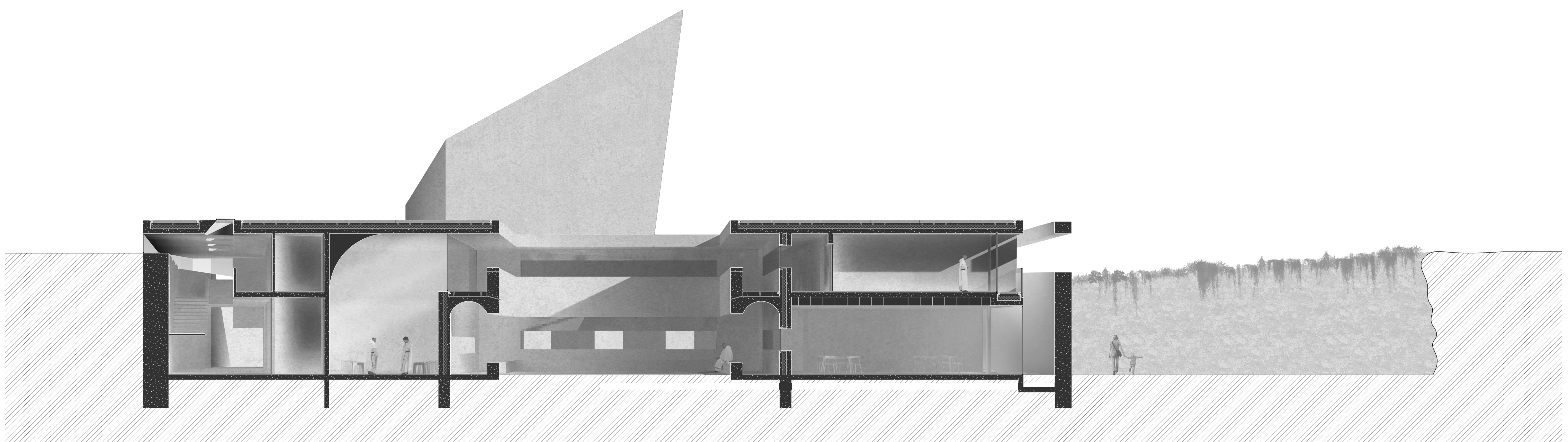
Vue du projet profane
Révéler les traces du passé



Vue du projet PROFANE
Adossement des vignes



Plan masse
Édifices religieux
Ech : 1/2000



Coupe AA'
Projet SACRÉ
Ech : 1/100

LE PARCOURS DE L'INEFFABLE

HABITER L'INTERFACE
DU PROFANE AU SACRÉ

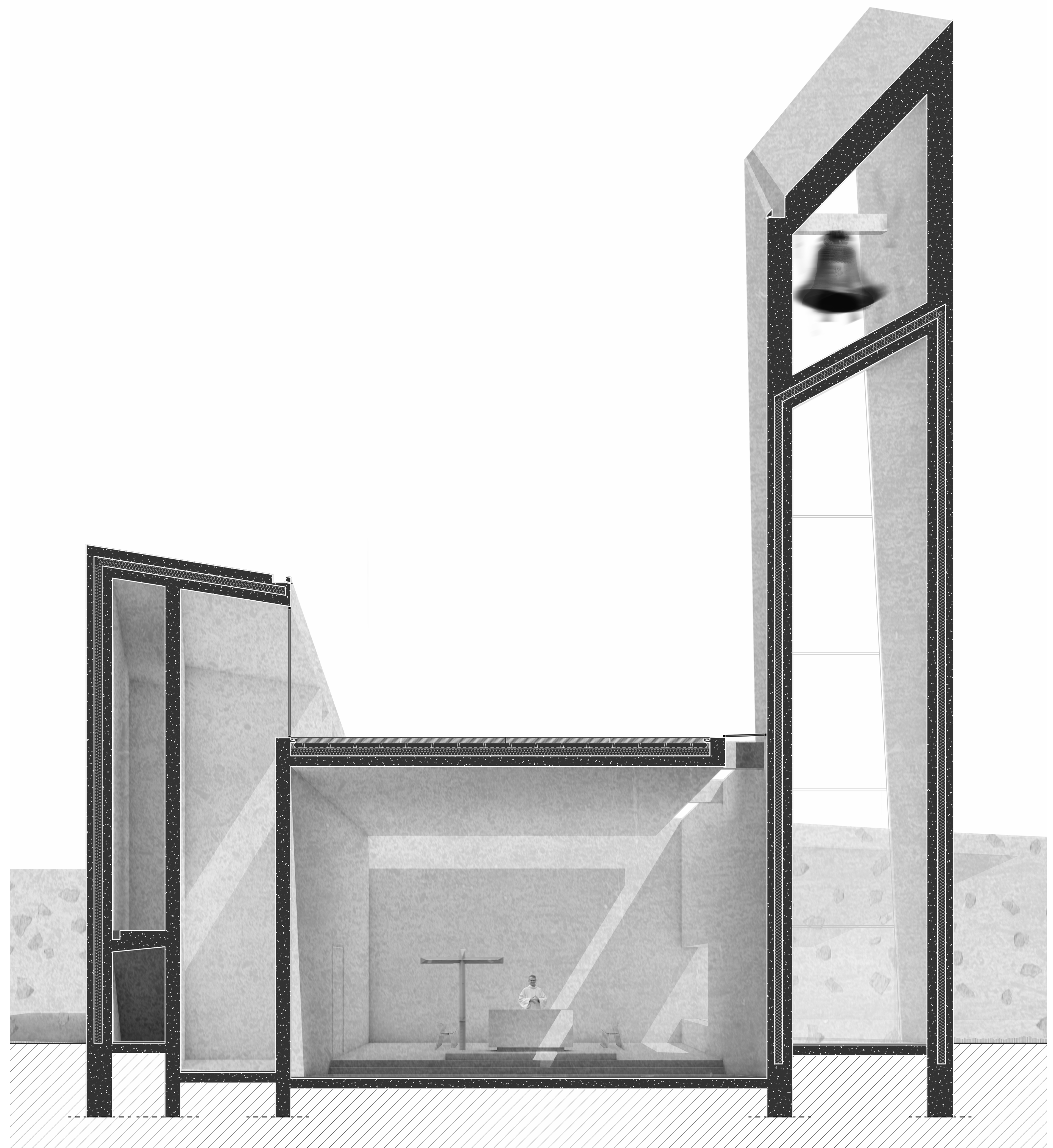
Magali CHERMETTE - PFI Mention Recherche - 06 Juillet 2018
Thibaut DAVID - Cécile FAIVRE-AUBURN - Emmanuelle SARRAZIN / CAPOLAVORO 3



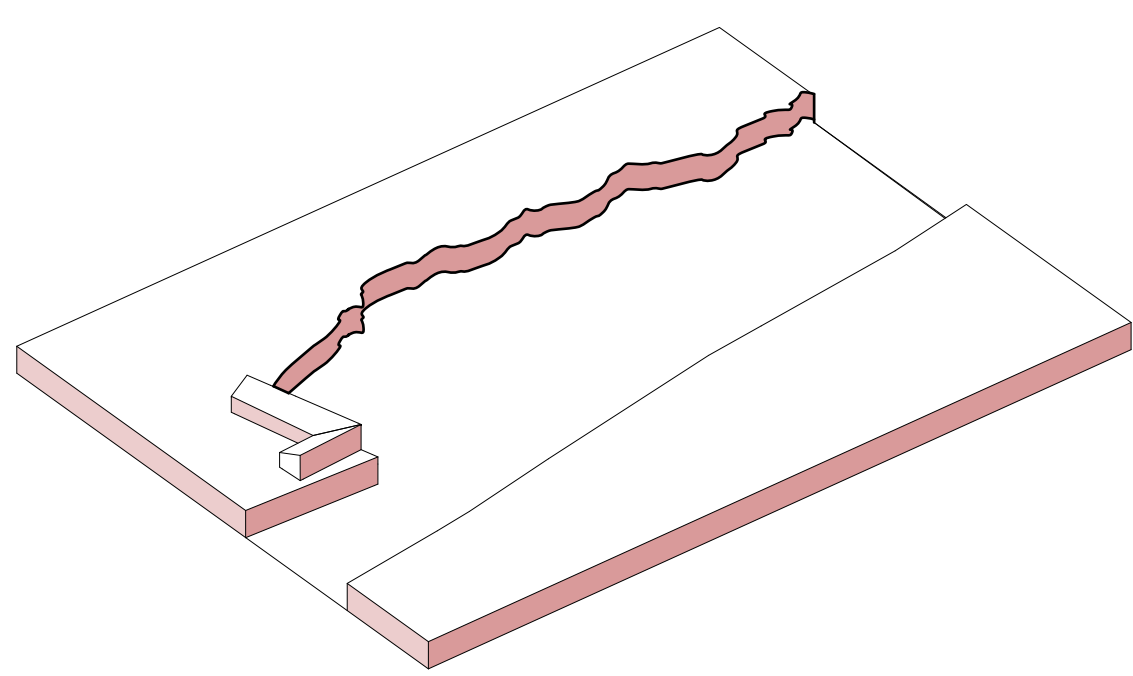
Vue du projet SACRÉ
Arrivée depuis la douve



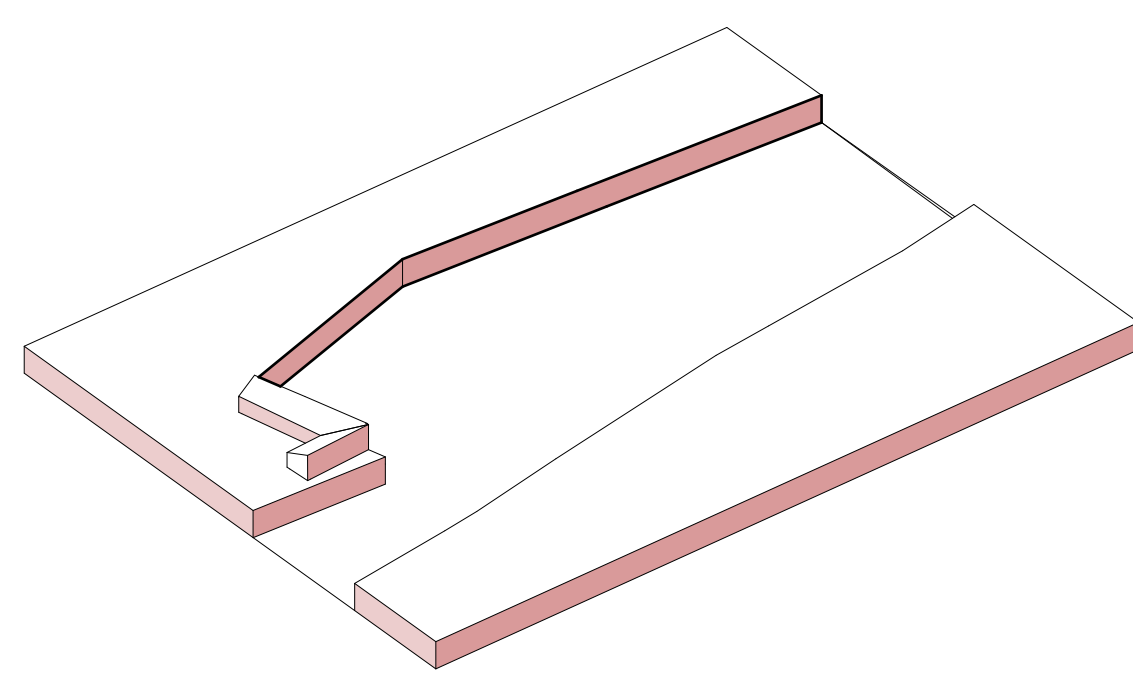
Vue du projet SACRÉ
Épaisseur de circulation



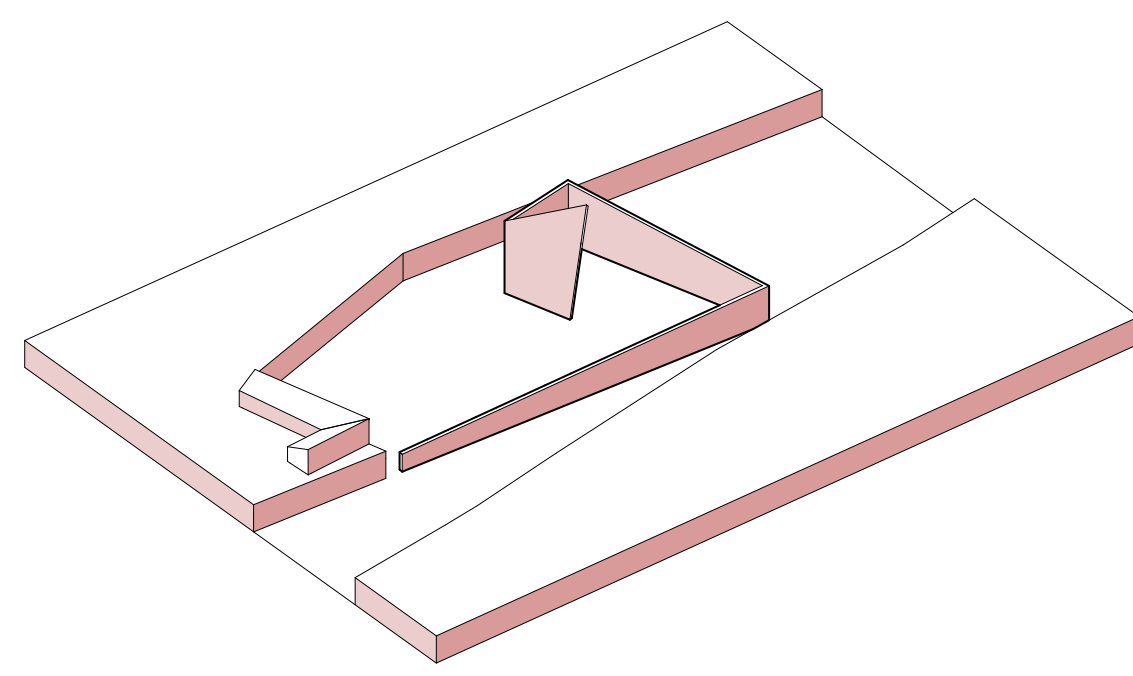
Coupe BB'
Projet SACRÉ
Ech : 1/50



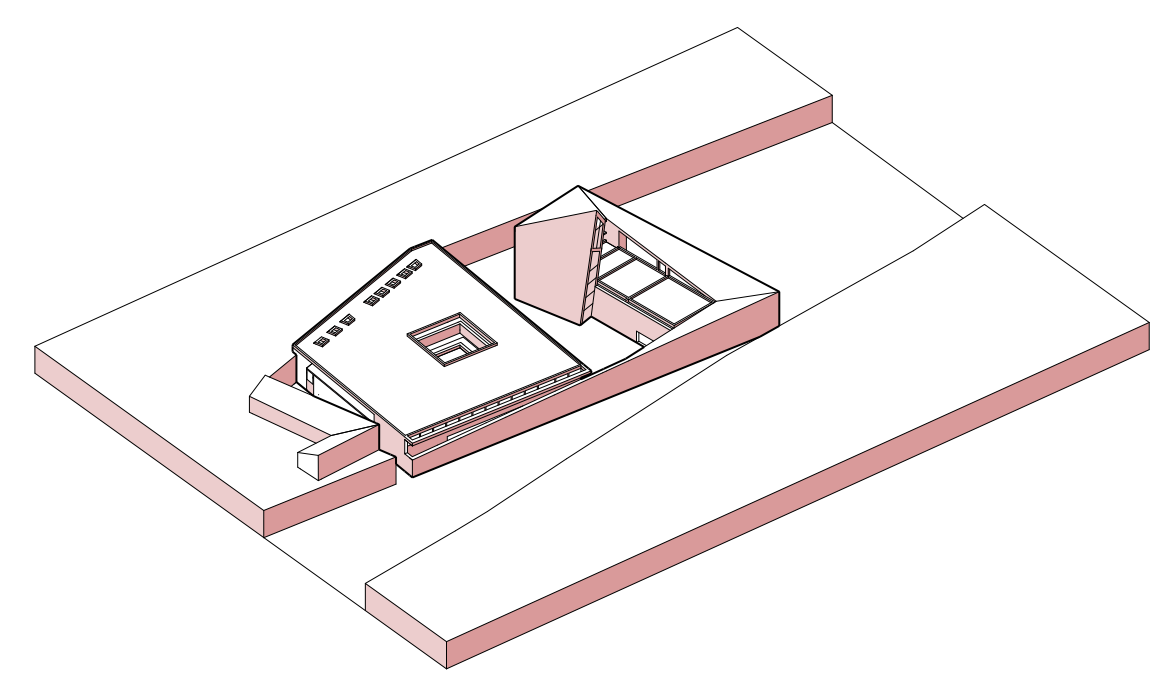
DISPARITION DU REMPART - ÉTAT DES LIEUX



RECONSTRUIRE LE MUR



GÉNÉRER UNE INTÉRIORITÉ



HABITER L'INTÉRIORITÉ

Axonométrie du projet
Habiter le mur

LE PARCOURS DE L'INEFFABLE

HABITER L'INTERFACE
DU PROFANE AU SACRÉ

Magali CHERMETTE - PFI Mention Recherche - 06 Juillet 2018
Thibaut DAVID - Cécile FAIVRE-AUBURN - Emmanuelle SARACIN / CAPOLAVORO 3